

# COMTEC MODEL 2200 BOEDEN UND DECKEL TEIG PRESSE

Die erste Maschine, die in einem Arbeitsgang, Murbeteig Boeden und Deckel herstellt.

Boeden und Deckel leicht und einfach bis zur Groesse von fast 300 mm.

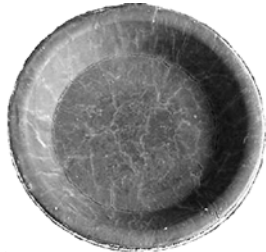
Kein Mehl zum ausrollen noetig, keine besonderen handlichkeiten erforderlich und keine spezial Rezepte noetig.

Jede machart von Formen erhaltlich, auswechselbar an der Presse. Die solide Aluminium Formen (Dies) sind abwaschbar. Das Heizelement ist in der Presse eingebaut, nicht in der Form.

Formt stuedlich bis zu 350 Boeden und Deckel, zwei Mann bedienung. Zwei hand bedienung ist auch sicher.



## Verschiedenen Ausfuehrungen



Blanko



Verzahnung



Zickzack



Blumenblaetter



Ohne Kante

Die Qualitaet des Teiges ist viel besser als ein gerollter. Gerollter Teig verliert in der behandlung.

Teig, geformt in der Comtec Presse, ist zart und blaettrig. Er haelt sich 2x solange als ein normaler Teig. Durch die Hitze beim Formen wird die Bacterien-Gefahr stark vermindert.

Ungelernte Hilfe kann die Comtec-Presse in kurzer Zeit bedienen. Die einfache Behandlungsweise braucht wenig Zeit oder Aufwand.

Die einfache und stabile herstellungsweise der Presse garantiert eine lange, proplemlose Lebensdauer.



1.



2.



3.



4.

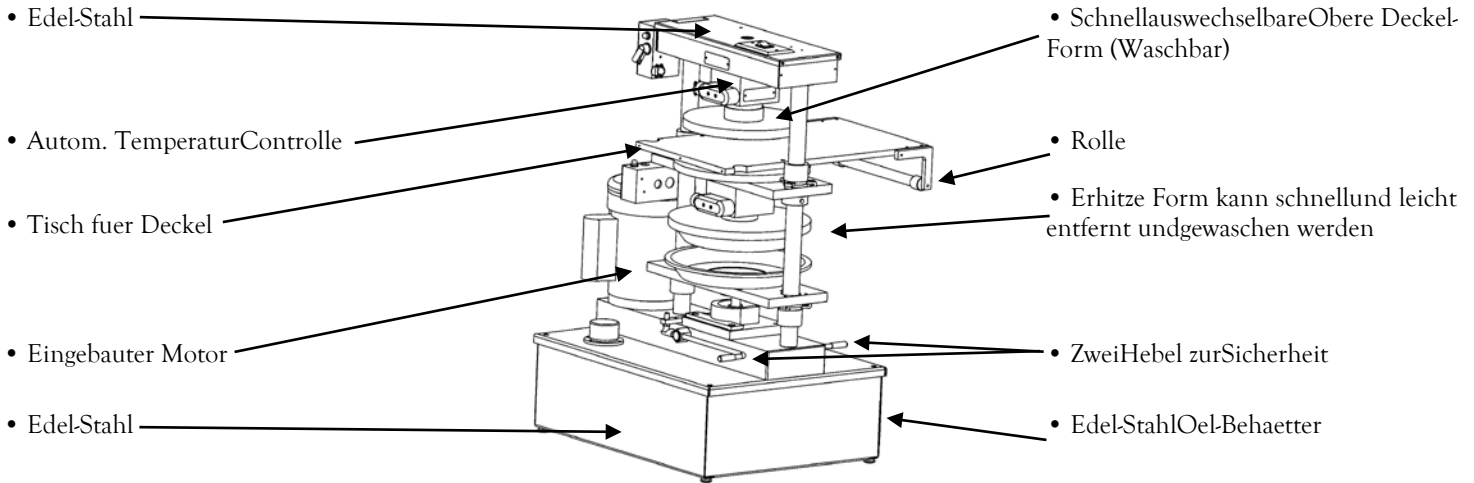


5.



6.

## COMTEC 2200 - Perfekte Boeden und Deckel in einem Arbeitsgang



### DIE TECHNISCHEN DATEN

ARBEITSGESCHWINDIGKEIT - Bis zu 700 Boeden und Deckeln pro Stunde

LÄNGE - 61 cm (24")

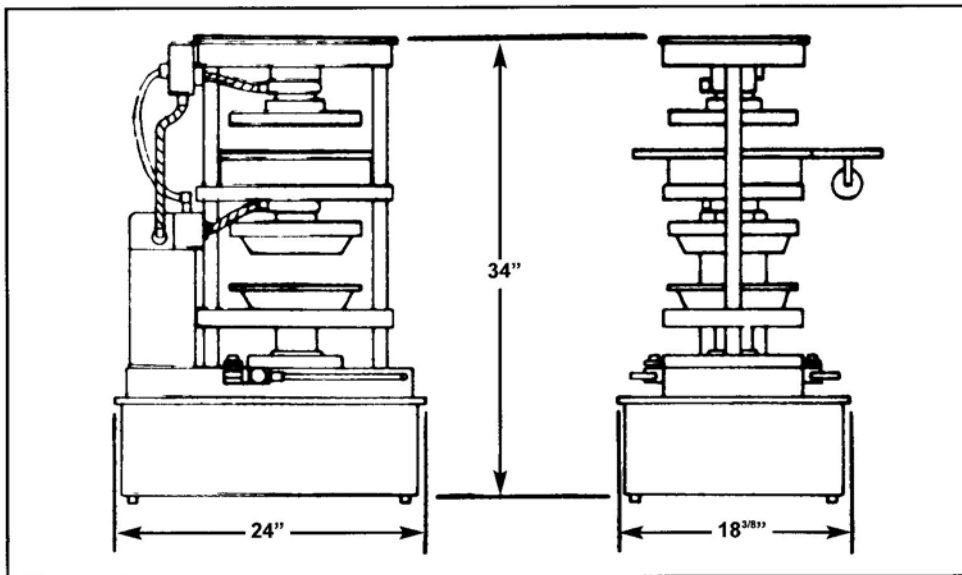
BREITE - 46.7 cm (18-3/8")

HÖHE - 71.1 cm (28")

ELEKTRISCHE ANFORDERUNGEN - 220 volt, 50 Hz, 1 phase A.C.

ÖLVORRATSBEHÄLTER-KAPAZITÄT - 22.8 litre

WICHT - 180 LBS.



Gebildet im USA

© Copyright Comtec Industries Ltd.

## COMTEC

COMTEC INDUSTRIES, LTD. • 10210 WERCH DRIVE #204  
WOODRIDGE, ILLINOIS 60517

PHONE:(630)759-9000 • FAX:(630)759-9009

E-MAIL:sales@comtecindustriesltd.com • www.comtecindustriesltd.com